

УТВЕРЖДАЮ

Первый заместитель
генерального директора
АО "НПП "Алмаз"

_____ Апин М.П.

"__" _____ 2018 г.



ЕАС

МОДУЛЬ GSM

Руководство по эксплуатации

ҚДБВ.418311.003 РЭ

Перед монтажом и началом эксплуатации внимательно ознакомьтесь
с настоящим руководством по эксплуатации

**ПРИ УТЕРЕ РУКОВОДСТВА ПО ЭКСПЛУАТАЦИИ
ПОТРЕБИТЕЛЬ ЛИШАЕТСЯ ГАРАНТИИ**

Инв. № подл.	Подпись и дата	Взам. инв. №	Инв. № дубл.	Подпись и дата

Настоящее руководство по эксплуатации (далее – РЭ), предназначено для обеспечения правильной и безопасной эксплуатации модуля GSM (далее – модуль), ознакомления потребителя с его конструкцией, параметрами и принципом работы, а также для изучения правил монтажа модуля на объекте, его эксплуатации, технического обслуживания, транспортирования и хранения.

К обслуживанию модуля допускаются лица, прошедшие инструктаж по "Правилам технической эксплуатации и требований безопасности труда в газовом хозяйстве РФ" и изучившие настоящее РЭ.

Монтаж и эксплуатация модуля должны выполняться в соответствии с "Правилами технической эксплуатации электроустановок потребителей», «Межотраслевыми правилами безопасности при эксплуатации электроустановок" РД 153-34.0-03.150-00.

Проектирование, монтаж, пусковые работы выполняются специализированными организациями в соответствии с проектным решением и настоящим РЭ.

Предприятие-изготовитель сохраняет за собой право на внесение в конструкцию выпускаемых изделий изменений.

Внимание!

Модуль в процессе эксплуатации необходимо оберегать от падений и ударов, которые могут нарушить целостность его конструкции.

Запрещается эксплуатация модуля с поврежденными корпусами.

Запрещается установка модуля во взрывоопасных зонах.

1 ОПИСАНИЕ И РАБОТА МОДУЛЯ GSM

1.1 НАЗНАЧЕНИЕ

Модуль предназначен для дублирования работы сигнализатора загазованности и дополнительного оповещение путем СМС-сообщений на мобильный телефон владельца или уполномоченного лица.

Область применения модуля – помещения котельных различной мощности, работающих на природном газе, а также во взрывобезопасных зонах других производственных, административных и жилых помещений.

					КДБВ.418311.003 РЭ					
Изм	Лист	№ докум	Подп	Дата						
Разраб.	Калдина				Модуль GSM Руководство по эксплуатации			Литера	Лист	Листов
Пров.	Нечаев							A	2	9
Зам. директора	Петренко									
Н. контр.	Калдина									
Утв.	–									
2-										
Инв. № подл.		Подпись и дата			Взам. инв. №		Инв. № дубл.		Подпись и дата	

1.2 ОПИСАНИЕ

Модуль предназначен для передачи сигнализации от сигнализаторов загазованности, выпускаемых НПЦ "Газотрон-С" АО "НПП "Алмаз", в дежурное (диспетчерское) помещение и оповещения владельца сигнализатора о состоянии последнего путем отправки СМС-сообщений на телефон владельца.

Модуль подключается к сигнализатору загазованности с помощью соединительного кабеля, обеспечивающего его питание и линию связи.

Модуль (рисунок 1) помещен в разъемный корпус, который устанавливают вертикально на стене так, чтобы был обеспечен обзор его лицевой панели.

На лицевой панели расположены светодиод зеленого цвета "СВЯЗЬ", сигнализирующий о наличии питания модуля и связи с сетью GSM, и светодиод "РЕЖИМ", сигнализирующий о состоянии связанного с модулем сигнализатора (цвет его свечения в норме – зеленый, при срабатывании сигнализатора – красный).

На боковых поверхностях расположены: справа – прорезь для установки SIM-карты, слева – утопленная в корпус кнопка "СБРОС" (для сброса телефонного номера, по которому отправляются СМС-оповещения)

Модуль имеет встроенный аккумулятор для обеспечения работы в случае отключения питания от сигнализатора. Выключатель аккумулятора расположен на тыльной стороне корпуса.

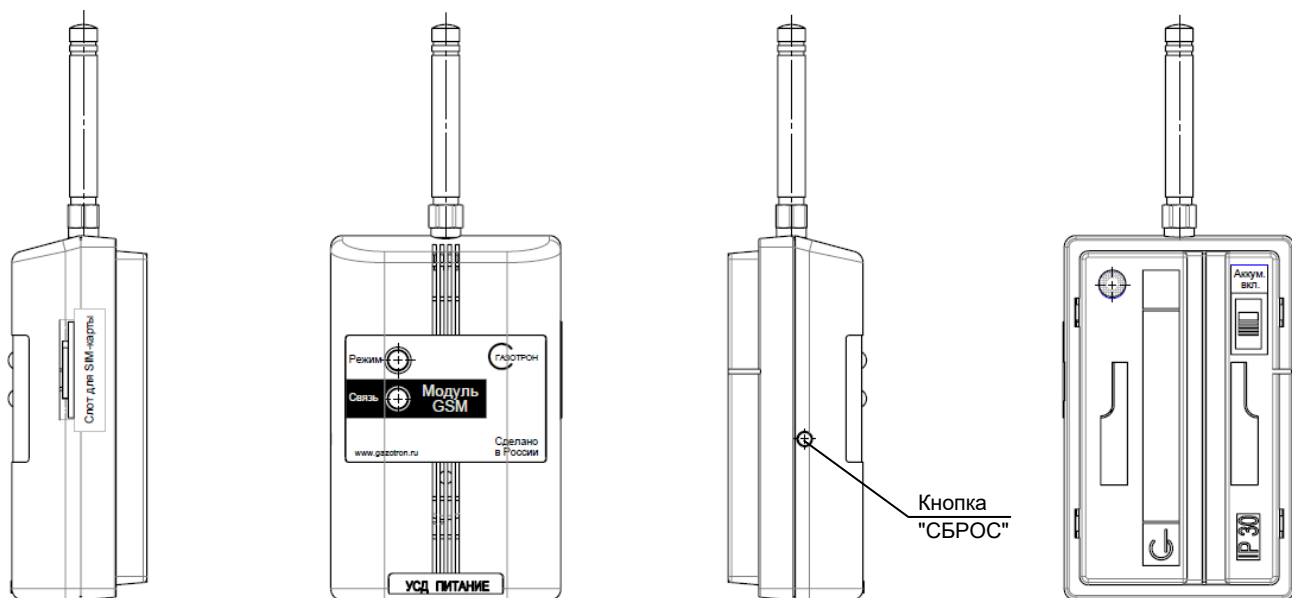


Рисунок 1 – Внешний вид модуля

					КДБВ.418311.003 РЭ			Лист	
								3	
Изм	Лист	№ докум	Подп	Дата					
2-									
Инв. № подл.		Подпись и дата			Взам. инв. №		Инв. № дубл.		Подпись и дата
					ГОСТ 2.104		Форма 2а САПР		

1.3 ОСНОВНЫЕ ПАРАМЕТРЫ И ХАРАКТЕРИСТИКИ

1.3.1 Напряжение питания, В	(12±3)
1.3.2 Потребляемая мощность, В·А, не более	1
1.3.3 Время прогрева, мин, не более	0,5
1.3.4 Уровень звукового давления сигнализации на оси звукоизлучателя на расстоянии 1 м от лицевой поверхности при общем уровне шумов не более 50 дБ, не менее, дБ	70
1.3.5 Габаритные размеры (ДхШхВ), мм, не более: 60x35x150 (без антенны 95)	
1.3.6 Масса, кг, не более	0,2
1.3.7 Срок службы, лет	10

1.4 КОМПЛЕКТНОСТЬ

Комплект поставки должен соответствовать указанному в таблице 1.

Таблица 1

<i>Наименование</i>	<i>Количество</i>
Модуль	1
Руководство по эксплуатации	1
Кабель	1
Комплект крепежа	1
Тара	комплект

2 ИСПОЛЬЗОВАНИЕ ПО НАЗНАЧЕНИЮ

2.1 ЭКСПЛУАТАЦИОННЫЕ ОГРАНИЧЕНИЯ

В помещении, где будет эксплуатироваться модуль, должны быть выполнены следующие условия:

- диапазон температуры окружающей среды, °С 1 ÷ 40
- диапазон относительной влажности воздуха при температуре 25°С, % до 80
- диапазон атмосферного давления, кПа 84 ÷ 107
- содержание коррозионноактивных агентов в воздухе не должно превышать установленных для атмосферы типа I ГОСТ 15150-69.

					КДБВ.418311.003 РЭ	Лист
						4
Изм	Лист	№ докум	Подп	Дата		
2-						
Инв. № подл.		Подпись и дата		Взам. инв. №	Инв. № дубл.	Подпись и дата
ГОСТ 2.104 Форма 2а САПР						

2.2 ПОРЯДОК УСТАНОВКИ МОДУЛЯ У ПОТРЕБИТЕЛЯ

2.2.1 Проверить комплектность модуля на соответствие 1.4 настоящего РЭ и внешний вид модуля на отсутствие механических повреждений.



ЗАПРЕЩАЕТСЯ эксплуатация модуля с поврежденным корпусом.

После распаковывания модуль выдержать перед включением на атмосферном воздухе в течение не менее 48 часов.

2.2.2 Выбрать место установки модуля с учетом того, что

- а) в этом месте должна быть устойчивая GSM-связь;
- б) должен быть обеспечен обзор сигнализации модуля;
- в) длина кабеля от сигнализатора к модулю должна быть не более 5 м.

2.2.3 Вставить в слот модуля SIM-карту (с наличием денежных средств или подключенного СМС тарифа).

2.2.4 Соединить модуль с сигнализатором (розетки "УСД" модуля и сигнализатора).

2.3 ПРОВЕРКА И ЗАПУСК МОДУЛЯ В РАБОТУ

2.3.1 Визуально проверить и убедиться в отсутствии повреждений модуля, сигнализатора загазованности к которому он будет подключаться и соединительного кабеля, а также наличие SIM-карты.

2.3.2 Включить аккумулятор на модуле (переключатель расположен на тыльной стороне корпус). Подключить сигнализатор загазованности (блок питания сигнализатора) к сетевой розетке. При этом на модуле и на сигнализаторе начинается режим прогрева, в течение которого на обоих приборах часто мигают зеленые светодиоды. Режим прогрева модуля длится около 30 секунд, в течение которого зеленый светодиод "Связь" часто мигает (с периодом 100 мс), по окончании режима прогрева модуля он горит постоянно. Светодиод "Режим" модуля дублирует сигнал сигнализатора (т.е. в течение прогрева сигнализатора мигает часто, затем – реже).

2.3.3 После окончания режима прогрева отправить с мобильного телефона, на который должны приходить оповещения, СМС-сообщение с цифрой 1 на номер SIM-карты, установленной в модуле.

2.3.4 По истечении ≈ 10 секунд (при условии, что отсутствуют задержки на GSM-станциях при загруженности мобильной GSM-сети) светодиод "Связь" на модуле погаснет, а через ≈ 5 секунд снова загорится (постоянно) – модуль настроен на оповещение и дублирование работы сигнализатора.

					КДБВ.418311.003 РЭ				Лист
									5
Изм	Лист	№ докум	Подп	Дата					
2-									
Инв. № подл.		Подпись и дата			Взам. инв. №		Инв. № дубл.		Подпись и дата
ГОСТ 2.104 Форма 2а САПР									

2.3.5 Установить модуль на скобу (из комплекта), предварительно закрепленную на стене с помощью дюбеля (пробка и шуруп из комплекта).

2.4 РАБОТА С МОДУЛЕМ

2.4.1 В таблице 2 указаны режимы работы сигнализатора и соответствующие сигнализация и оповещения модуля.

Таблица 2

Режимы работы сигнализатора загазованности	Модуль			
	Светодиод "РЕЖИМ"	Светодиод "СВЯЗЬ"	Звуковой сигнал	Содержание СМС-сообщения
Отсутствие напряжения питания	Свечение отсутствует	Светится зеленым цветом, но после отправки СМС гаснет	отсутствует	220 NO
Появление напряжения питания	Мигает зеленым цветом	Непрерывно светится зеленым цветом	отсутствует	220 YES
Срабатывание на загазованность	Мигает красным цветом	Непрерывно светится зеленым цветом	Непрерывное звучание	GAS
Отключение сигнализации о загазованности	Мигает зеленым цветом	Непрерывно светится зеленым цветом	отсутствует	NO GAS



В случае пропадания сигнала GSM оповещение отсутствует.

ЗАПРЕЩАЕТСЯ эксплуатация неисправного модуля!

2.4.2 Для сброса настроек модуля и перезаписи номера телефона (для отправки оповещений) необходимо в режиме прогрева нажать на кнопку "СБРОС".

2.4.3 Аккумулятор модуля заряжается при наличии питания. Время работы модуля от аккумулятора при отключении сетевого питания – не более 20 мин.

2.4.4. Во время ремонта помещений модуль должен быть отключен от питания и закрыт салфеткой или пленкой (или снят).

					КДБВ.418311.003 РЭ			Лист
								6
Изм	Лист	№ докум	Подп	Дата				
2-								
Инв. № подл.		Подпись и дата		Взам. инв. №		Инв. № дубл.		Подпись и дата
ГОСТ 2.104 Форма 2а САПР								

3 ТЕХНИЧЕСКОЕ ОБСЛУЖИВАНИЕ

3.1 Техническое обслуживание (ТО) модуля проводится 1 раз в год изготовителем или специализированными организациями.

ТО включает в себя плановые регламентные работы и внеплановые ремонтные работы по заявкам владельца модуля.

3.2 При плановых регламентных работах проводится внешний осмотр модуля.

Внешним осмотром должно быть установлено отсутствие механических повреждений корпусов, электрических цепей, надежность контакта в сетевой розетке, наличие маркировки модуля, клейма ОТК.

3.3 ПРАВИЛА УТИЛИЗАЦИИ

3.3.1 По истечении срока службы модуль должен быть снят с эксплуатации и утилизирован. В противном случае изготовитель не гарантирует безопасной эксплуатации.

3.3.2 Утилизация заключается в приведении модуля в состояние, исключающее его повторное использование по назначению, с уничтожением индивидуальных контрольных знаков. Так как модуль, а также продукты его утилизации не представляют опасности для жизни и здоровья людей и для окружающей среды, утилизация проводится без принятия специальных мер защиты окружающей среды и персонала. В случае невозможности утилизации на месте необходимо обратиться в специализированную организацию (см. гарантийный талон).

4 ГАРАНТИИ ИЗГОТОВИТЕЛЯ

4.1 Изготовитель гарантирует соответствие модуля требованиям раздела 1.3 настоящего РЭ при соблюдении потребителем условий транспортирования, хранения, монтажа и эксплуатации.

4.2 Гарантийный срок эксплуатации - 24 месяца с даты продажи или с даты изготовления (при отсутствии отметки о дате продажи).

4.3 Гарантийный срок хранения - 12 месяцев с даты изготовления.

4.4 Изготовитель: НПЦ "Газотрон-С" АО "НПП "Алмаз"; Россия, 410033, г. Саратов, ул. Панфилова, 1, ☎ (8452) 48-01-04, ✉ info@gazotron.ru. Система менеджмента качества соответствует требованиям ГОСТ ISO 9001-2011. Сертификат соответствия № РОСС RU.ФК50.К00132 от 14.10.2015 г. выдан органом по сертификации интегрированных систем менеджмента ООО "Саратовский ЦСК".

					КДБВ.418311.003 РЭ	Лист
						7
Изм	Лист	№ докум	Подп	Дата		
2-						
Инв. № подл.		Подпись и дата		Взам. инв. №	Инв. № дубл.	Подпись и дата
ГОСТ 2.104 Форма 2а САПР						

Лист регистрации изменений

Изм	Номера листов (страниц)				Всего листов в докум.	№ документа	Подпись	Дата
	измененных	замененных	новых	аннулированных				

КДБВ.418311.003 РЭ					Лист 9
Изм	Лист	№ докум	Подп	Дата	
2-		Подпись и дата		Взам. инв. №	Инв. № дубл.
Инв. № подл.		Подпись и дата		Подпись и дата	
ГОСТ 2.104 Форма 2а САПР					